

## КМУ PALFINGER INMAN IT 180 на шасси КАМАЗ 43118-3090-46



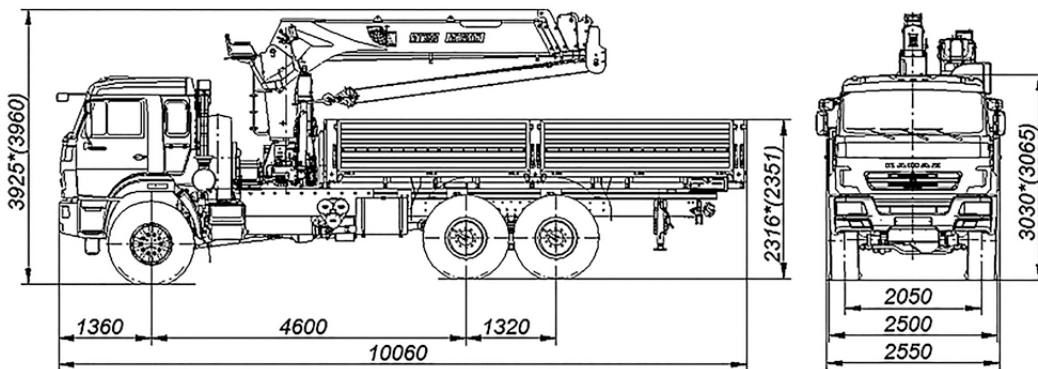
### Кран-манипулятор автомобильный с КМУ INMAN IT 180 (с тросовой подвеской крюка)

Предназначен для выполнения широкого спектра погрузочно-разгрузочных, строительно-монтажных и транспортных работ с различными грузами. Использование автомобиля уменьшает до минимума ручной труд, сокращает количество занятых людей до 1 человека, сокращает количество применяемых единиц техники до одной, позволяет устанавливать грузы в труднодоступных местах и переносить их среди смонтированных конструкций.

#### Отдел продаж КРАН ЦЕНТР КАМАЗ:

# КМУ PALFINGER INMAN IT 180 на шасси КАМАЗ 43118-3090-46

Технические характеристики:



## Краноманипуляторная установка

С прямой телескопической стрелой и 5 секциями гидравлического телескопирования. Имеет шестигранный профиль. Гидравлическая лебедка и тросовая подвеска крюка. Управление стрелой с кресла оператора на колонне.

### Общая информация

Состав оборудования	Краноманипуляторная установка «PALFINGER INMAN IT 180», установленная за кабиной и бортовая платформа
Габаритные размеры автомобиля, мм (ДхШхВ)	10 060 x 2 550 x 3 960
Габаритные размеры бортовой платформы (внутренние), мм (ДхШхВ)	6 112 x 2470 x 730

### Массы

Снаряженная масса автомобиля, кг	14 240
- на переднюю ось, кг	6 380
- на заднюю тележку, кг	7 860
Наибольшая масса перевозимого груза, кг	7 600
Полная масса автомобиля, кг	21 920
- на переднюю ось, кг	5 920
- на заднюю тележку, кг	16 000

## Бортовая платформа

Состоит из основания, выполненного в виде каркаса, на который устанавливаются деревянные щиты настила пола и металлических бортов. Боковые и задние борта крепятся к основанию шарнирами.

### Базовое шасси КАМАЗ 43118-3090-46

Колесная формула	6x6
------------------	-----

### Двигатель КАМАЗ 740.662-300 (Евро-4)

Максимальная мощность двигателя, кВт (л. с.)	221 (300)
Максимальный крутящий момент двигателя, Нм (кгс м)	1275 (130)
Максимальная скорость, км/ч	80

### Краноманипуляторная установка INMAN IT 180

Грузовой момент, т*м	18
Грузоподъемность, кг:	
- на максимальном вылете	400
- на минимальном вылете	7 200
Вылет стрелы, м:	
- максимальный	18,8
- минимальный	2,5

## Отдел продаж КРАН ЦЕНТР КАМАЗ: